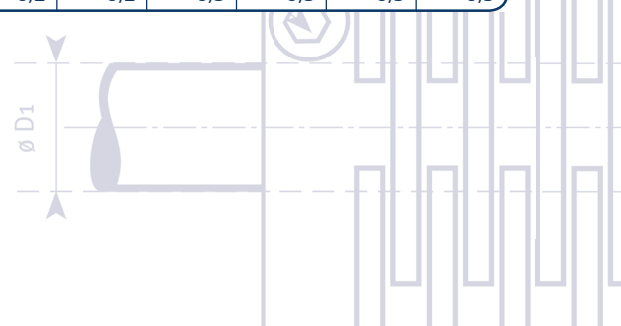
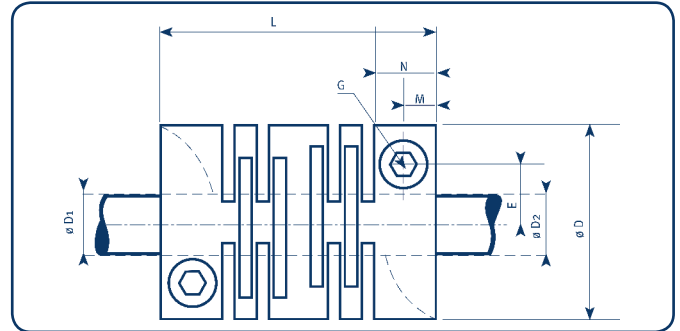
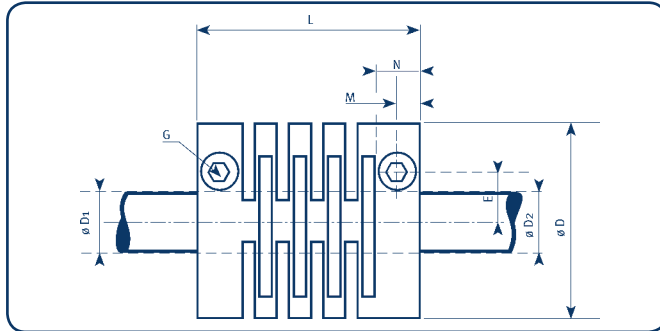


TYP	ASK-BB AL-Legierung											
Maße in mm												
Größe ASK	018	022	020	025	030	040	050	060	070	080	100	
L	17	20	28	28	40	48	65	80	95	100	118	
M	2,5	2,75	4	4	5,5	5,5	9,5	12,5	12,5	12,5	15	
N	5	5,5	8	8	11	11	19	25	25	25	30	
E	5,5	7,2	6,5	9	10,5	14	18,5	21	25	29	37	
D	18	22	20	25	30	40	50	60	70	80	100	
D ₁ ISO Passung H7	3-6	3-10	4-8	6-12	6-14	8-19	12-26	14-28	20-35	25-42	30-55	
D ₂ ISO Passung H7	3-6	3-10	4-8	6-12	6-14	8-19	12-26	14-28	20-35	25-42	30-55	
D ₁ vorgebohrt	2,5	2,5	2,5	3,5	5,5	5,5	8,5	8,5	18,5	23,5	28,5	
D ₂ vorgebohrt	6	2,5	2,5	3,5	5,5	5,5	8,5	8,5	18,5	23,5	28,5	
G DIN 912	M2,5	M2,5	M2,5	M3	M4	M5	M6	M8	M8	M8	M10	
Anziehdrehmoment der Schraube M _a max. Nm	1,57	1,57	1,57	1,88	4,30	8,45	14,5	35	35	35	70	
Anzahl der Schrauben	2	2	2	2	2	2	2	2	4	4	4	
Montageschlüssel	DIN 911											
Technische Daten												
Nenn Drehmoment Nm	2	2	3	6	8	18	30	65	120	170	300	
Torsionssteife 10 ³ Nm/Rad	0,2	0,2	0,8	3,4	4,6	11	24	54	88	93	190	
Masse	8	15	20	30	50	100	300	400	700	900	1500	
Trägheitsmoment 10 ⁻⁶ kgm ²	0,3	0,4	1,5	4,3	11	35	114	285	480	695	1060	
Zuverlässiger Wellenversatz	angular °	1	1	2	2	1,7	1,7	1,4	1,4	1,1	1,1	1,1
	lateral mm	0,3	0,3	0,2	0,2	0,2	0,3	0,3	0,3	0,3	0,3	0,3
	axial mm	0,4	0,4	0,2	0,2	0,2	0,2	0,2	0,3	0,3	0,3	0,3

Material: AL

Bestellbeispiel: ASK 025 BB 10H7/10H7

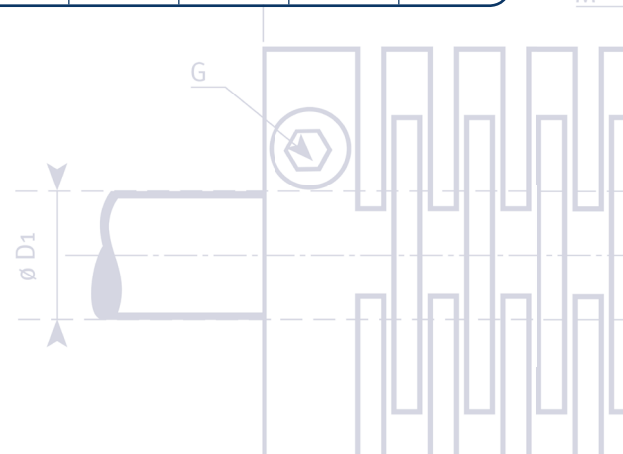


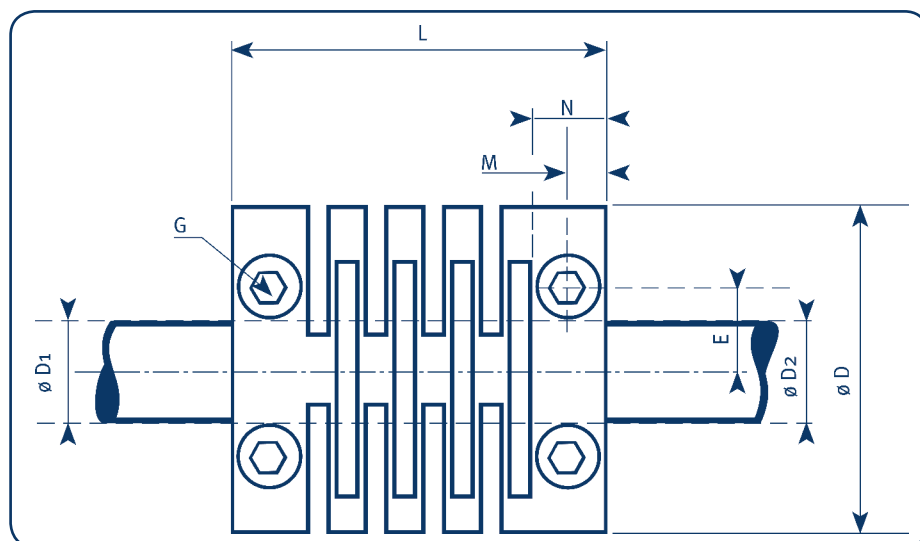


TYP	ASK-BB Stahl/Edelstahl								
Maße in mm									
Größe ASK	020	025	030	040	050	060	070	080	100
L	28	28	40	48	65	80	95	100	118
M	4	4	5,5	5,5	9,5	12,5	12,5	12,5	15
N	8	8	11	11	19	25	25	25	30
E	6,5	9	10,5	14	18,5	21	25	29	37
D	20	25	30	40	50	60	70	80	100
D ₁ ISO Passung H7	4-8	6-12	6-14	8-19	12-26	14-28	20-35	25-42	30-55
D ₂ ISO Passung H7	4-8	6-12	6-14	8-19	12-26	14-28	20-35	25-42	30-55
D ₁ vorgebohrt	2,5	3,5	5,5	5,5	8,5	14,5	18,5	23,5	28,5
D ₂ vorgebohrt	2,5	3,5	5,5	5,5	8,5	14,5	18,5	23,5	28,5
G DIN 912	M2,5	M3	M4	M5	M6	M8	M8	M8	M10
Anziehdrehmoment der Schraube M ₃ max. Nm	1,57	1,88	4,30	8,45	14,5	35	35	35	70
Anzahl der Schrauben	2	2	2	2	2	2	4	4	4
Technische Daten									
Nennrehmoment Nm	10	14	18	30	60	110	190	240	400
Torsionssteife 10 ³ Nm/Rad	0,8	6	8	21	50	95	120	140	180
Masse ca. in g	45	75	140	320	650	1300	1850	3100	4200
Zuverlässiger Wellenversatz	angular °	1	2	1,7	1,7	1,0	1,0	1,0	1,0
	lateral mm	0,2	0,2	0,2	0,3	0,3	0,3	0,3	0,2
	axial mm	0,2	0,2	0,2	0,2	0,2	0,2	0,2	0,2

Material: **Stahl**

Bestellbeispiel: ASK 060 BB D=19H7/22H7





TYP	ASK-BBH Halbschalenausführung (mit abnehmbaren Klemmnaben)							
Maße in mm								
Größe ASK	030	040	050	060	070	080	100	
L	40	48	65	80	95	100	118	
M	5,5	5,5	9,5	12,5	12,5	12,5	15	
N	11	11	19	25	25	25	30	
E	10,5	14	18,5	21	25	29	37	
D	30	40	50	60	70	80	100	
D ₁ ISO Passung H7	6-14	8-19	12-26	14-28	20-35	25-42	30-55	
D ₂ ISO Passung H7	6-14	8-19	12-26	14-28	20-35	25-42	30-55	
D ₁ vorgebohrt	5,5	5,5	8,5	8,5	18,5	23,5	28,5	
D ₂ vorgebohrt	5,5	5,5	8,5	8,5	18,5	23,5	28,5	
G DIN 912	M4	M5	M6	M8	M8	M8	M10	
Anziehdrehmoment der Schraube M _a max. Nm	4,30	8,45	14,5	35	35	35	70	
Anzahl der Schrauben	4	4	4	4	4	4	4	
Montageschlüssel	DIN 911-Norm-Steckschlüssel							
Technische Daten								
Nenn Drehmoment Nm	8	18	30	65	120	170	300	
Torsionssteife 10 ³ Nm/Rad	4,6	11	24	54	88	93	190	
Masse in g	50	100	300	400	700	900	1500	
Trägheitsmoment 10 ⁻⁶ kgm ²	11	35	114	285	480	695	1060	
Zuverlässiger Wellenversatz	angular °	1,7	1,7	1,4	1,4	1,1	1,1	1,1
	lateral mm	0,2	0,3	0,3	0,3	0,3	0,3	0,3
	axial mm	0,2	0,2	0,2	0,3	0,3	0,3	0,3

Material: AL

Bestellbeispiel: ASK 040BBH D=12H7/19H7