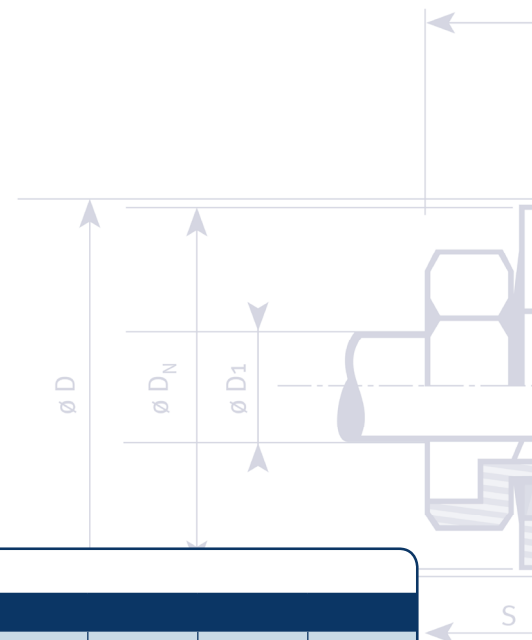
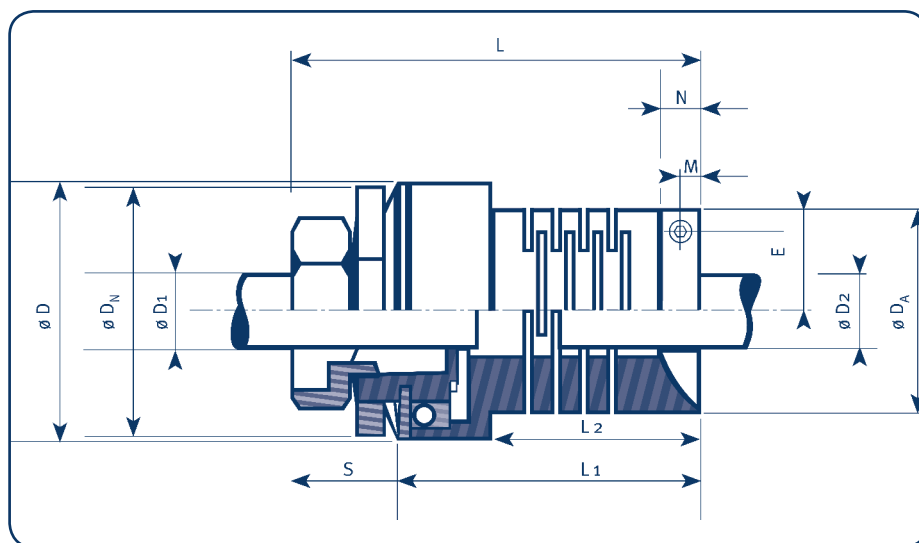


TYP	SIK									
Maße in mm										
Größe SIK	005	010	020	035	050	070	115	170	300	600
L	40	40	47	51	51	61	61	61	80	80
TK	55	55	63	72	72	95	95	95	134	134
A	7	7	7	7	7	10	10	10	22	22
B	7,4	7,4	8,7	11	11	11,5	11,5	11,5	13	13
C	21,5	21,5	22,5	27,5	27,5	38,5	38,5	38,5	54,5	54,5
H 6* 60°	M4	M4	M4	M5	M5	M6	M6	M6	M6	M6
S	1	1	1,2	1,5	1,5	1,8	1,8	1,8	2,2	2,2
ø D	62	62	69	79	79	106	106	106	142	142
ø D ₁ ISO Passung H7	8-15	8-15	14-20	15-25	15-25	28-40	28-40	28-40	30-50	30-50
ø D ₂ Lagertyp einreihig	61807	61807	61809	61810	61810	61813	61813	61813	6016	6016
Montageschlüssel	DIN 3110 Norm Gabelschlüssel					DIN 1810 Norm Nutmeterschlüssel				
Technische Daten										
Ausrückmoment Nm	2,5-5	5-10	10-20	18-35	25-50	35-70	55-115	90-170	150-300	300-600
Masse ca. kg	0,4	0,4	0,7	1,1	1,1	1,8	1,8	1,8	5	5
Trägheitsmoment 10 ⁻⁶ kgm ²	0,2	0,2	0,4	0,8	0,8	3	3	5,4	13,7	13,7

Bestellbeispiel: SIK 020 D=18H7 Ausrückmoment: 20Nm

Typ
SIK-ASK
 Sicherheitskupplung mit ASK Anbau



TYP	SIK-ASK								
Maße in mm									
Größe SIK	005	010	020	035	050	070	115	300	600
Größe ASK	040	040	050	050	060	080	080	100	100
ø D	62	62	69	79	79	106	106	142	142
ø D _A	40	40	50	50	60	80	80	100	100
ø D _N	55	55	60	65	65	85	85	120	120
ø D ₁	8-15	8-15	14-20	15-25	15-25	28-40	28-40	30-50	30-50
ø D ₂	10-19	10-19	15-26	15-26	18-28	25-42	25-42	30-55	30-55
E	14	14	18,5	18,5	24	29	29	37	37
S	1	1	1,2	1,5	1,5	1,8	1,8	2,2	2,2
L	78	78	97	100	115	143	143	160	160
L ₁	36	36	50	50	50	80	80	80	80
M	5,5	5,5	10,5	10,5	12,5	12,5	12,5	15	15
N	11	11	21	21	25	25	25	30	30
G DIN 912	M5	M5	M6	M6	M8	M8	M8	M10	M10
Anzahl der Schrauben	1	1	1	1	1	1	1	1	1
Anzugsmoment der Schrauben M _a max. Nm	8,45	8,45	14,5	14,5	35	35	35	70	70
Montageschlüssel	DIN 911								
Technische Daten									
Ausrückmoment Nm	2,5-5	5-10	10-20	18-35	25-50	35-70	55-115	150-300	300-600
Masse ca. in kg	0,6	0,6	0,9	0,9	1,8	3,1	3,1	7,1	7,1
Trägheitsmoment 10 ⁻⁶ kgm ²	0,3	0,3	0,6	0,6	1,3	3,8	3,8	16,6	16,6

Material: Stahl, gehärtet; Anbau-wahlweise Stahl oder Aluminium

Bestellbeispiel: SIK 070 ASK 080 D=32H7/32H7 eingestelltes Ausrückmoment 90 Nm