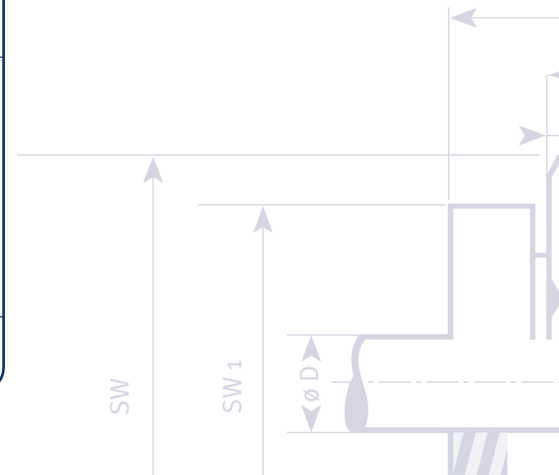
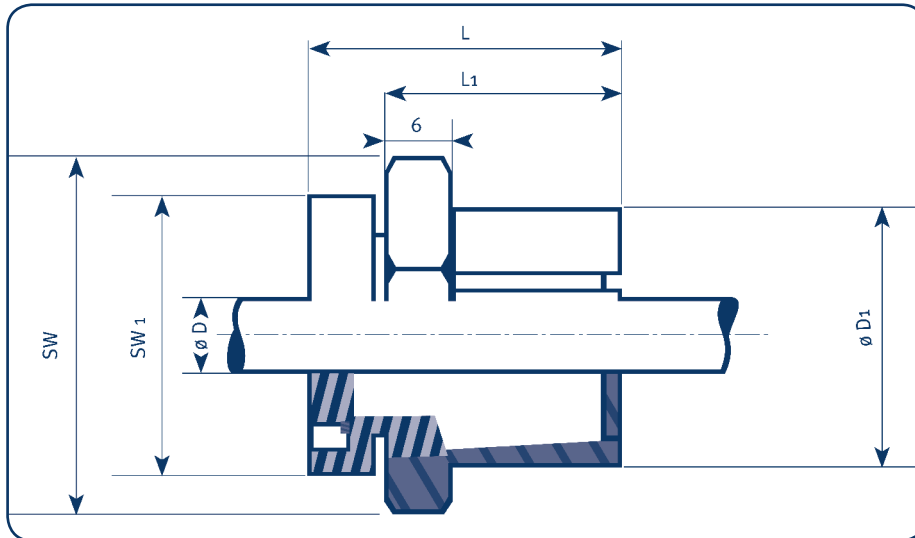


TYP	SSE-NB										
Maße in mm											
Größe SSE	01	02	03	04	05	06	07	08	09	10	11
L	29	33	38	42	46	48	50	54	56	58	67
L <sub>1</sub>	22	25	28	32	36	38	40	42	44	46	55
øD ISO Passung H7	08-12	12/14/15	15-20	20/22/24/25	28/30	30/32/35	38/40	42/45	48/50	52-55	56-60
øD <sub>1</sub> ISO Passung H6	24	26	36	42	47	52	56	64	74	74	88
øD <sub>2</sub> +/- 0,1	30	32	42	50	55	60	65	70	80	80	95
SW 6-Kt.	24	27	36	ø50	ø58	ø58	ø70	ø70	ø80	ø80	ø96
Montageschlüssel	DIN 3110						DIN 1810				
Technische Daten											
Anzugsdrehmoment Bundsraube Nm	35- 50	50- 80	70- 160	120- 240	180- 350	300- 430	430- 650	500- 740	700- 750	810	910
Übertragbares Drehmoment Nm	10- 57	48- 98	75- 200	120- 316	200- 460	340- 580	480- 765	630- 950	800- 1180	1050- 1260	1260- 1430

### SSE-NB für Erst- und Nachrüster

**Material:** Stahl/Edelstahl

**Bestellbeispiel:** SSE-NB 03 D=20H7; Material angeben



TYP	SSE-SW						
<b>Maße in mm</b>							
Größe SSE	01	02	03	04	05	06	07
L	32,5	36,5	40,5	45,5	48,5	52,5	54,5
L <sub>1</sub>	25	28	31	35	39	43	45
øD ISO Passung H7	08-12	12/14/15	15-20	20/22/24/25	28-30	30/32/35	38-40
øD <sub>1</sub> ISO Passung H6	24	26	36	42	47	52	56
SW <sub>1</sub> 6-Kt.	24	27	36	46	50	60	65
SW 6-Kt.	27	27	41	46	50	60	65
Montageschlüssel	DIN 3110 - Norm Gabelschlüssel						
<b>Technische Daten</b>							
Anzugsdrehmoment Bundschraube Nm	35- 50	50- 80	70- 160	120- 240	180- 350	300- 430	430- 650
Übertragbares Drehmoment Nm	10- 57	48- 98	75- 200	125- 316	200- 460	340- 580	480- 765

### SSE-SW mit Schlüsselfläche

**Material:** Stahl/Edelstahl

**Bestellbeispiel:** SSE SW 04 D=25H7; Material angeben