

BXW-L Sicherheitsbremse - Datenblatt

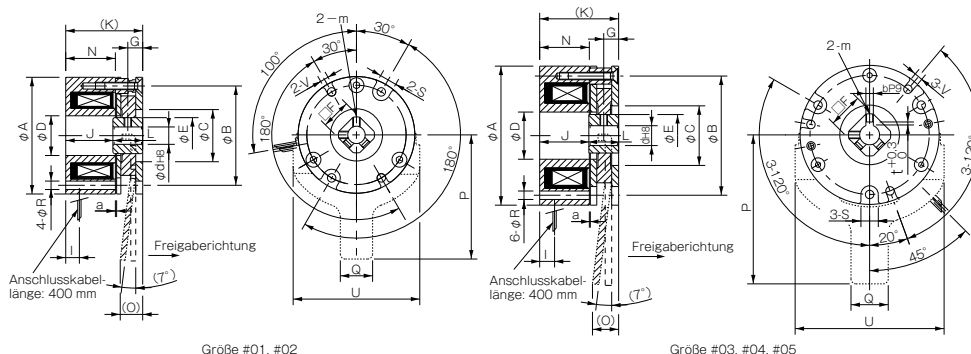
BREMSAPPLIKATION

Technische Daten

Modell	Größe	Statisches Übertragungsmoment Ts [Nm]	Spule (bei 20 °C)				Schutzklasse	Anschlusskabel		Max. Drehzahl [min ⁻¹]	Trägheitsmoment rotierende Komponente J [kg·m ²]	Maximale Bremsenergie Pba2 [W]	Gesamte Bremsenergie Et [J]	Schließdauer ta [s]	Öffnungsdauer tar[s]	Masse [kg]
			Spannung [V]	Wattleistung [W]	Stromstärke [A]	Widerstand [Ω]		UL Standard	Größe							
BXW-01-10L	01	0,12	12	5,0	0,417	28,8	F	UL3398	AWG26	5000	0,6 × 10 ⁻⁶	2,5	1,5 × 10 ⁶	0,008	0,015	0,2
			24	5,0	0,208	115	F									
			45	5,0	0,111	405	F									
			90	5,0	0,056	1622	F									
BXW-02-10L BXW-02-12L	02	0,25	12	6,6	0,55	21,8	F	UL3398	AWG26	5000	1,9 × 10 ⁻⁶	5,0	3,0 × 10 ⁶	0,008	0,015	0,3
			24	6,6	0,275	87,3	F									
			45	6,6	0,147	307	F									
			90	6,6	0,073	1228	F									
BXW-03-10L BXW-03-12L	03	0,5	12	9,0	0,75	16	F	UL3398	AWG26	5000	3,8 × 10 ⁻⁶	10,0	4,5 × 10 ⁶	0,025	0,025	0,4
			24	9,0	0,375	64	F									
			45	8,2	0,182	247	F									
			90	8,2	0,091	988	F									
BXW-04-10L BXW-04-12L	04	1	12	11,5	0,958	12,5	F	UL3398	AWG22	5000	12,0 × 10 ⁻⁶	20,0	7,0 × 10 ⁶	0,030	0,030	0,6
			24	11,5	0,479	50,1	F									
			45	10,0	0,222	203	F									
			90	10,0	0,111	810	F									
BXW-05-10L BXW-05-12L	05	2	12	13,0	1,083	11,1	F	UL3398	AWG22	5000	23,0 × 10 ⁻⁶	30,0	12,0 × 10 ⁶	0,035	0,035	0,8
			24	13,0	0,542	44,3	F									
			45	13,0	0,289	156	F									
			90	13,0	0,144	623	F									
			180	13,0	0,072	2492	F									

* Die Öffnungs- und Schließzeit wird während der Gleichspannungsschaltung gemessen.

Abmessungen

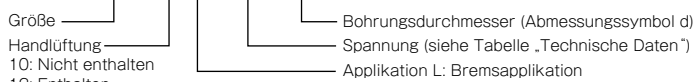


Größe	Abmessungen der Radialrichtung											Abmessungen der Axialrichtung									Bohrungsdurchmesser			Einheit [mm]
	A	B	C	D	E	S	V	R	F	m	O	P	Q	U	G	I	J	K	L	N	a	d	b	
01	37	32	18	13,5	12,0	6	3	3	10	M3	-	-	-	-	4,5	5,0	22,5	31,5	9	22,5	0,10	5 6	-	-
02	47	40	21	16,0	14,5	7	3,4	3,4	12	M3	9	50	13	51	6,0	5,5	19,2	31,2	12	20,0	0,10	6 7	-	-
03	56	48	24	19,0	17,0	7	3,4	3,4	14	M3	11	60	15	60	6,0	6,0	19,9	31,9	12	20,0	0,15	8	-	-
04	65	58	35	24,0	22,0	7	3,4	3,4	18	M4	12	70	15	70	7,0	7,0	19,9	33,9	14	21,0	0,15	10	3	1,2
05	75	66	36	28,0	26,5	9	4,5	4,5	22	M4	14	80	20	80	7,0	7,0	22,1	36,1	14	21,5	0,15	12	4	1,5

* Es gibt keine Option für die Handlüftung für Größe #01.

So können Sie bestellen

BXW-01-10L-24V-5



* Weitere Bohrungsdurchmesser und Spannungen auf Anfrage möglich.

BXW-H Sicherheitsbremsen - Datenblatt

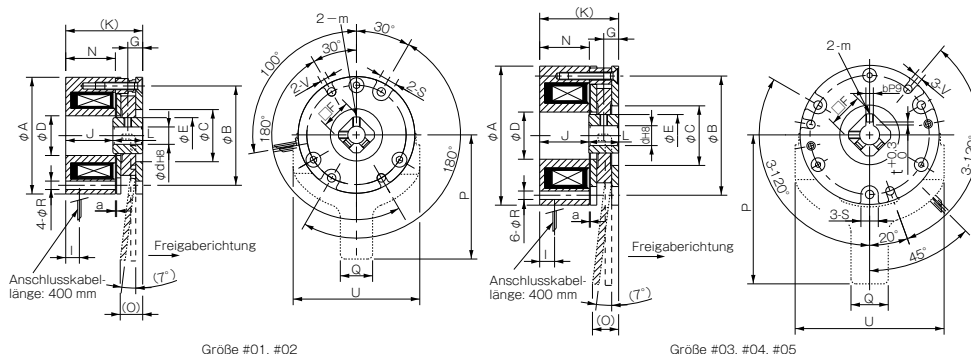
HALTE- UND BREMSAPPLIKATION

Technische Daten

Modell	Größe	Statisches Übertragungsmoment Ts [Nm]	Spule (bei 20 °C)				Schutzklasse	Anschlusskabel		Max. Drehzahl [min ⁻¹]	Trägheitsmoment rotierende Komponente J [kg·m ²]	Maximale Bremsenergie P _{ba2} [W]	Gesamte Bremsenergie E _T [J]	Schließdauer t _a [s]	Öffnungsdauer t _{ar} [s]	Masse [kg]
			Spannung [V]	Wattleistung [W]	Stromstärke [A]	Widerstand [Ω]		UL Standard	Größe							
BXW-01-10H	01	0,24	12	5,0	0,417	28,8	F	UL3398	AWG26	5000	0,6 × 10 ⁻⁶	0,5	0,2 × 10 ⁶	0,010	0,010	0,2
			24	5,0	0,208	115	F									
			45	5,0	0,111	405	F									
			90	5,0	0,056	1622	F									
			180	5,0	0,028	6486	F									
BXW-02-10H BXW-02-12H	02	0,50	12	6,6	0,550	21,8	F	UL3398	AWG26	5000	1,9 × 10 ⁻⁶	1,0	0,3 × 10 ⁶	0,010	0,010	0,3
			24	6,6	0,275	87,3	F									
			45	6,6	0,147	307	F									
			90	6,6	0,073	1228	F									
			180	6,6	0,037	4912	F									
BXW-03-10H BXW-03-12H	03	1,00	12	9,0	0,750	16,0	F	UL3398	AWG26	5000	3,8 × 10 ⁻⁶	2,0	0,5 × 10 ⁶	0,035	0,020	0,4
			24	9,0	0,375	64,0	F									
			45	8,2	0,182	247	F									
			90	8,2	0,091	988	F									
			180	8,2	0,046	3954	F									
BXW-04-10H BXW-04-12H	04	2,00	12	11,5	0,958	12,5	F	UL3398	AWG22	5000	12,0 × 10 ⁻⁶	4,0	1,0 × 10 ⁶	0,040	0,025	0,6
			24	11,5	0,479	50,1	F									
			45	10,0	0,222	203	F									
			90	10,0	0,111	810	F									
			180	10,0	0,056	3241	F									
BXW-05-10H BXW-05-12H	05	4,00	12	13,0	1,083	11,1	F	UL3398	AWG22	5000	23,0 × 10 ⁻⁶	6,0	2,0 × 10 ⁶	0,045	0,030	0,8
			24	13,0	0,542	44,3	F									
			45	13,0	0,289	156	F									
			90	13,0	0,144	623	F									
			180	13,0	0,072	2492	F									

* Die Öffnungs- und Schließzeit wird während der Gleichspannungsschaltung gemessen.

Abmessungen

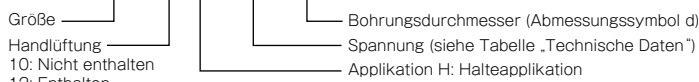


Größe	Abmessungen der Radialrichtung											Abmessungen der Axialrichtung								Bohrungsdurchmesser			Einheit [mm]	
	A	B	C	D	E	S	V	R	F	m	O	P	Q	U	G	I	J	K	L	N	a	d		b
01	37	32	18	13,5	12,0	6	3	3	10	M3	-	-	-	4,5	5,0	22,5	31,5	9	22,5	0,10	5 6	-	-	
02	47	40	21	16,0	14,5	7	3,4	3,4	12	M3	9	50	13	51	6,0	5,5	19,2	31,2	12	20,0	0,10	6 7	-	-
03	56	48	24	19,0	17,0	7	3,4	3,4	14	M3	11	60	15	60	6,0	6,0	19,9	31,9	12	20,0	0,15	8	-	-
04	65	58	35	24,0	22,0	7	3,4	3,4	18	M4	12	70	15	70	7,0	7,0	19,9	33,9	14	21,0	0,15	10	3	1,2
05	75	66	36	28,0	26,5	9	4,5	4,5	22	M4	14	80	20	80	7,0	7,0	22,1	36,1	14	21,5	0,15	12	4	1,5

* Es gibt keine Option für die Handlüftung für Größe #01.

So können Sie bestellen

BXW-01-10H-24V-5



* Weitere Bohrungsdurchmesser und Spannungen auf Anfrage möglich.

BXW-S Sicherheitsbremsen – Datenblatt

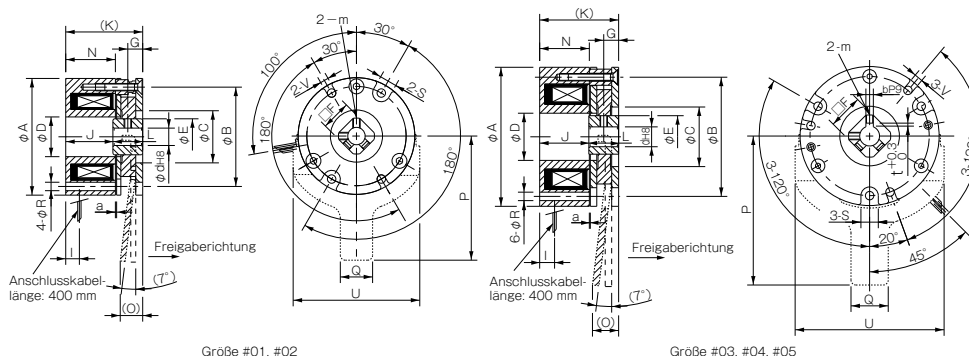
HALTEAPPLIKATION

Technische Daten

Modell	Größe	Statisches Übertragungsmoment T_s [Nm]	Spule (bei 20 °C)				Schutzklasse	Anschlusskabel		Max. Drehzahl [min ⁻¹]	Trägheitsmoment rotierende Komponente J [kg·m ²]	Maximale Bremsenergie P_{ba2} [W]	Gesamte Bremsenergie E_t [J]	Schließdauer t_a [s]	Öffnungsdauer t_{ar} [s]	Masse [kg]
			Spannung [V]	Wattleistung [W]	Stromstärke [A]	Widerstand [Ω]		UL Standard	Größe							
BXW-01-10S	01	0,36	24	5,0	0,208	115	F	UL3398	AWG26	5000	$0,6 \times 10^{-6}$	–	–	0,025	0,010	0,2
BXW-02-10S BXW-02-12S	02	0,75	24	6,6	0,275	87,3	F	UL3398	AWG26	5000	$1,9 \times 10^{-6}$	–	–	0,030	0,010	0,3
BXW-03-10S BXW-03-12S	03	1,50	24	9,0	0,375	64,0	F	UL3398	AWG26	5000	$3,8 \times 10^{-6}$	–	–	0,035	0,020	0,4
BXW-04-10S BXW-04-12S	04	2,60	24	11,5	0,479	50,1	F	UL3398	AWG22	5000	$12,0 \times 10^{-6}$	–	–	0,040	0,025	0,6
BXW-05-10S BXW-05-12S	05	5,20	24	13,0	0,542	44,3	F	UL3398	AWG22	5000	$23,0 \times 10^{-6}$	–	–	0,045	0,030	0,8

• Die Öffnungs- und Schließzeit wird während der Gleichspannungsschaltung gemessen.

Abmessungen

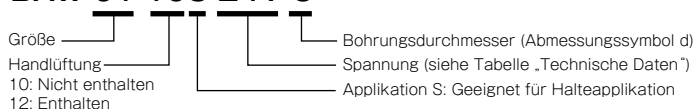


Größe	Abmessungen der Radialrichtung											Abmessungen der Axialrichtung								Bohrungsdurchmesser				Einheit [mm]
	A	B	C	D	E	S	V	R	F	m	O	P	Q	U	G	I	J	K	L	N	a	d	b	t
01	37	32	18	13,5	12,0	6	3	3	10	M3	–	–	–	–	4,5	5,0	22,5	31,5	9	22,5	0,10	5 6	–	–
02	47	40	21	16,0	14,5	7	3,4	3,4	12	M3	10,2	50	13	51	6,0	5,5	19,2	31,2	12	20,0	0,10	6 7	–	–
03	56	48	24	19,0	17,0	7	3,4	3,4	14	M3	11,7	60	15	60	6,0	6,1	19,9	31,9	12	20,0	0,15	8	–	–
04	65	58	35	24,0	22,0	7	3,4	3,4	18	M4	12,5	70	15	70	7,0	7,0	19,9	33,9	14	21,0	0,15	10	3	1,2
05	75	66	36	28,0	26,5	9	4,5	4,5	22	M4	14,5	80	20	80	7,0	7,0	22,1	36,1	14	21,5	0,15	12	4	1,5

• Es gibt keine Option für die Handlüftung für Größe #01.

So können Sie bestellen

BXW-01-10S-24V-5



• Weitere Bohrungsdurchmesser und Spannungen auf Anfrage möglich.

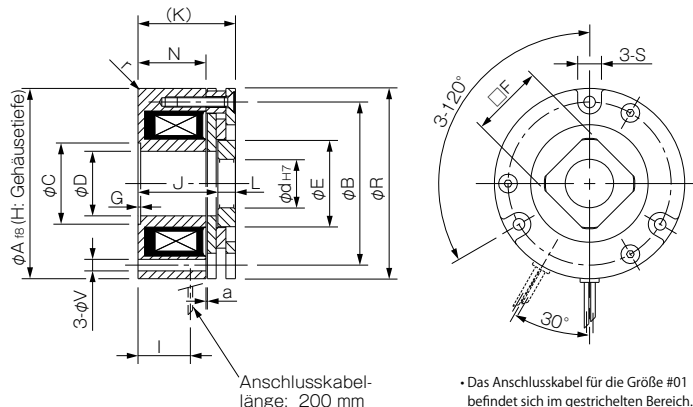
BXW-R Sicherheitsbremsen - Datenblatt FÜR DEN EINSATZ IN SERVOMOTOREN

Technische Daten

Modell	Größe	Statisches Übertragungsmoment T_s [Nm]	Spule [bei 20 °C]				Schutzklasse	Anschlusskabel		Max. Drehzahl [min ⁻¹]	Trägheitsmoment rotierende Komponente J [kg·m ²]	Maximale Bremsenergie E_{ba} [J]	Gesamte Bremsenergie E_T [J]	Schließdauer t_a [s]	Öffnungsdauer t_{ar} [s]	Masse [kg]
			Spannung [V]	Wattleistung [W]	Stromstärke [A]	Widerstand [Ω]		UL Standard	Größe							
BXW-01-10R	01	0,3	24	6,1	0,254	94,4	F	UL3398	AWG26	6000	$1,36 \times 10^{-7}$	15	3000	0,035	0,020	0,1
BXW-03-10R	03	1,3	24	7,2	0,300	80,0	F	UL3398	AWG22	6000	$1,17 \times 10^{-6}$	87	17000	0,050	0,020	0,3
BXW-05-10R	05	2,5	24	8,0	0,333	72,0	F	UL3398	AWG22	6000	$3,68 \times 10^{-6}$	200	40000	0,060	0,020	0,5

• Die Öffnungs- und Schließzeit wird während der Gleichspannungsschaltung gemessen.

Abmessungen



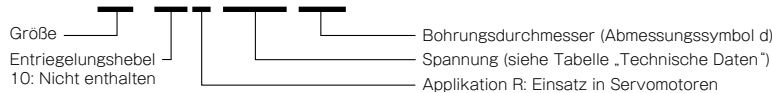
• Das Anschlusskabel für die Größe #01 befindet sich im gestrichelten Bereich.

Größe	Abmessungen der Radialrichtung											Abmessungen der Axialrichtung							Bohrungsdurchmesser		Einheit [mm]
	A	r	B	C	D	E	S	V	R	F	G	H	I	J	K	L	N	a	d	d max	
BXW-01-10R	33	R0,5	26,5	16	9	14	7	3,4	32,5	12	0,2	4	19	25,5 ~ 26	30	4	22,8	0,1	8,5	8,5	
BXW-03-10R	48	R1	42	26	14	23	8	3,4	47,5	19	0,2	4	18	25,5 ~ 26	30	4	22,6	0,1	11	15	
BXW-05-10R	64	R1	56	28	22	31	8	4,5	63,5	25	0,2	4	16	25 ~ 25,5	30	4,5	21,3	0,1	16	20	

• Weitere Bohrungsdurchmesser und Keilnuten auf Anfrage möglich. Wenden Sie sich bitte an Miki Pulley für weitere Informationen.

So können Sie bestellen

BXW-01-10R-24V-8.5



• Weitere Bohrungsdurchmesser und Spannungen auf Anfrage möglich.