

# BXR-10 Sicherheitsbremsen - Datenblatt

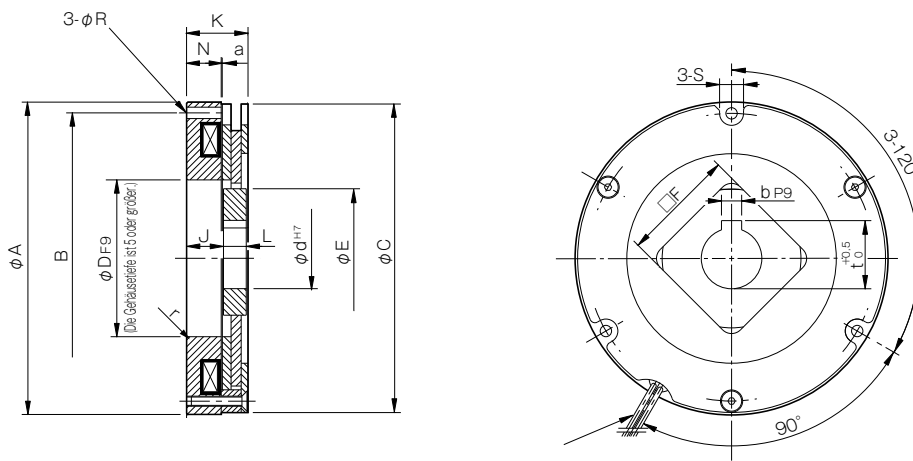
## VIERKANT-ROTORNABE

### Technische Daten

| Modell        | Größe | Statisches Übertragungsmoment Ts [Nm] | Spule [bei 20 °C] |                  |                 |                | Schutzklasse | Anschlusskabel |       | Max. Drehzahl [min <sup>-1</sup> ] | Trägheitsmoment rotierende Komponente J [kg·m <sup>2</sup> ] | Maximale Bremsenergie Ebaé [J] | Gesamte Bremsenergie Er [J] | Schließdauer ta [s] | Öffnungsdauer tar[s] | Verdrehspiel [°] | Masse [kg] |
|---------------|-------|---------------------------------------|-------------------|------------------|-----------------|----------------|--------------|----------------|-------|------------------------------------|--|--------------------------------|-----------------------------|---------------------|----------------------|------------------|------------|
|               |       |                                       | Spannung [V]      | Wattleistung [W] | Stromstärke [A] | Widerstand [Ω] |              | UL Standard    | Größe |                                    |  |                                |                             |                     |                      |                  |            |
| BXR-06-10-005 | 06    | 5                                     | 24                | 17,6             | 0,73            | 32,7           | F            | UL1333         | AWG20 | 5000                               | 2,35 × 10 <sup>-5</sup>                                      | 500                            | 2,0 × 10 <sup>5</sup>       | 0,050               | 0,020                | 1,2              | 0,9        |
| BXR-08-10-012 | 08    | 12                                    | 24                | 19,4             | 0,81            | 29,7           | F            | UL1333         | AWG20 | 5000                               | 3,45 × 10 <sup>-5</sup>                                      | 800                            | 2,0 × 10 <sup>5</sup>       | 0,080               | 0,020                | 1,2              | 1,2        |
| BXR-10-10-016 | 10    | 16                                    | 24                | 21,5             | 0,90            | 26,8           | F            | UL1333         | AWG20 | 5000                               | 1,12 × 10 <sup>-4</sup>                                      | 1500                           | 2,2 × 10 <sup>6</sup>       | 0,110               | 0,050                | 0,9              | 1,3        |
| BXR-12-10-030 | 12    | 30                                    | 24                | 23,7             | 0,99            | 24,3           | F            | UL1333         | AWG20 | 5000                               | 1,88 × 10 <sup>-4</sup>                                      | 1500                           | 2,5 × 10 <sup>6</sup>       | 0,120               | 0,030                | 0,8              | 2,3        |
| BXR-14-10-038 | 14    | 38                                    | 24                | 31,0             | 1,29            | 18,6           | F            | UL1333         | AWG20 | 3600                               | 4,22 × 10 <sup>-4</sup>                                      | 1800                           | 3,0 × 10 <sup>6</sup>       | 0,120               | 0,030                | 0,5              | 3,0        |
| BXR-16-10-055 | 16    | 55                                    | 24                | 19,0             | 0,79            | 30,3           | F            | UL1333         | AWG20 | 3600                               | 7,10 × 10 <sup>-4</sup>                                      | 2000                           | 3,0 × 10 <sup>6</sup>       | 0,220               | 0,100                | 0,5              | 3,6        |

• Die Öffnungs- und Schließzeit wird während der Gleichspannungsschaltung gemessen.  
 • Der Wert „Verdrehspiel“ bezeichnet das Spiel zwischen Rotor und Rotornabe.

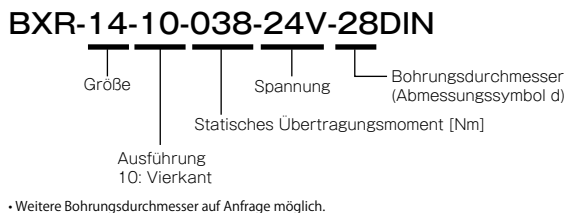
### Abmessungen



Anschlusskabellänge: 400 mm  
 • Das Anschlusskabel für die Größe 14 befindet sich auf der 60°-Position.

| Größe | Abmessungen der Radialrichtung |     |     |     |      |    |    |     |      | Abmessungen der Axialrichtung |      |      |      |      | Bohrungsdurchmesser |   |      |       | Einheit [mm] |
|-------|--------------------------------|-----|-----|-----|------|----|----|-----|------|-------------------------------|------|------|------|------|---------------------|---|------|-------|--------------|
|       | A                              | B   | C   | D   | r    | E  | F  | R   | S    | J                             | L    | N    | K    | a    | d                   | b | t    | d max |              |
| 06    | 83,5                           | 76  | 82  | 47  | R0,5 | 42 | 35 | 4,5 | 9    | 17,0                          | 7    | 14,7 | 25,0 | 0,10 | 20                  | 6 | 22,5 | 25    |              |
| 08    | 93,5                           | 85  | 92  | 49  | R0,5 | 42 | 35 | 4,5 | 10   | 19,0                          | 7    | 15,7 | 27,0 | 0,10 | 20                  | 6 | 22,5 | 25    |              |
| 10    | 123,5                          | 115 | 122 | 62  | R0,5 | 55 | 45 | 4,5 | 9,5  | 14,6                          | 9    | 13,7 | 24,3 | 0,10 | 24                  | 8 | 27   | 28    |              |
| 12    | 137,5                          | 130 | 136 | 65  | R1   | 62 | 50 | 4,5 | 12   | 15,4                          | 9    | 12,5 | 25,0 | 0,15 | 24                  | 8 | 27   | 30    |              |
| 14    | 167,5                          | 158 | 166 | 80  | R1   | 74 | 60 | 5,5 | 12   | 16,0                          | 9    | 12,0 | 25,0 | 0,15 | 28                  | 8 | 31   | 38    |              |
| 16    | 185                            | 175 | 184 | 100 | R1   | 86 | 65 | 5,5 | 12,5 | 21,3                          | 11,5 | 19,4 | 32,8 | 0,20 | 28                  | 8 | 31   | 45    |              |

So können Sie bestellen



• Weitere Bohrungsdurchmesser auf Anfrage möglich.

# BXR-20 Sicherheitsbremsen - Datenblatt

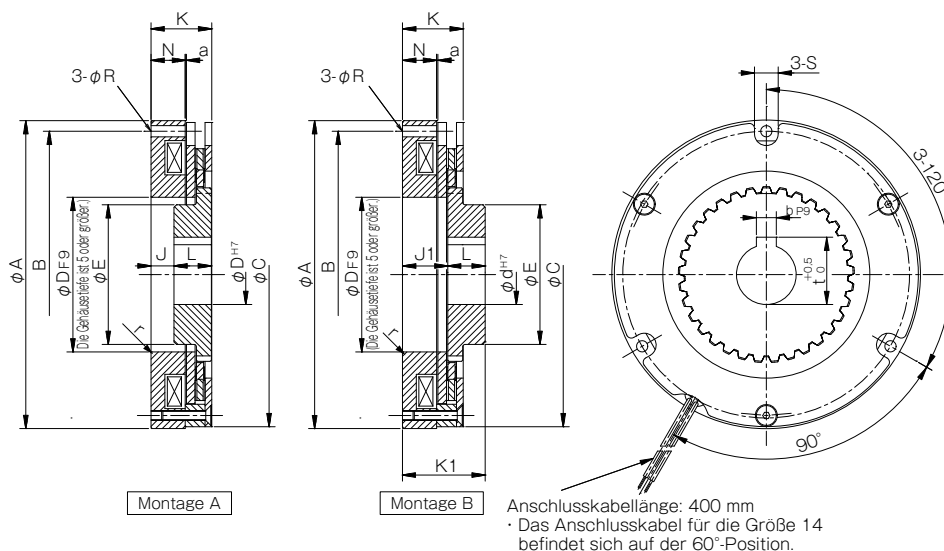
## VIELZAHN-ROTORNABE

### Technische Daten

| Modell        | Größe | Statisches Übertragungsmoment T <sub>s</sub> [Nm] | Spule [bei 20 °C] |                  |                 |                | Schutzklasse | Anschlusskabel |       | Max. Drehzahl [min <sup>-1</sup> ] | Trägheitsmoment rotierende Komponente J [kg·m <sup>2</sup> ] | Maximale Bremsenergie E <sub>bael</sub> [J] | Gesamte Bremsenergie E <sub>t</sub> [J] | Schließdauer t <sub>a</sub> [s] | Öffnungsdauer t <sub>ar</sub> [s] | Verdrehspiel [°] | Masse [kg] |
|---------------|-------|---|-------------------|------------------|-----------------|----------------|--------------|----------------|-------|------------------------------------|--|---|---|---------------------------------|-----------------------------------|------------------|------------|
|               |       |   | Spannung [V]      | Wattleistung [W] | Stromstärke [A] | Widerstand [Ω] |              | UL Standard    | Größe |                                    |  |   |   |                                 |                                   |                  |            |
| BXR-06-20-005 | 06    | 5   | 24                | 17,6             | 0,73            | 32,7           | F            | UL1333         | AWG20 | 5000                               | 3,43 × 10 <sup>-5</sup>                                      | 500   | 2,0 × 10 <sup>5</sup>                   | 0,050                           | 0,020                             | 0,5              | 1,0        |
| BXR-08-20-012 | 08    | 12  | 24                | 19,4             | 0,81            | 29,7           | F            | UL1333         | AWG20 | 5000                               | 6,75 × 10 <sup>-5</sup>                                      | 800   | 2,0 × 10 <sup>5</sup>                   | 0,080                           | 0,020                             | 0,4              | 1,3        |
| BXR-10-20-016 | 10    | 16  | 24                | 21,5             | 0,90            | 26,8           | F            | UL1333         | AWG20 | 5000                               | 2,32 × 10 <sup>-4</sup>                                      | 1500  | 2,2 × 10 <sup>6</sup>                   | 0,110                           | 0,050                             | 0,3              | 1,5        |
| BXR-12-20-030 | 12    | 30  | 24                | 23,7             | 0,99            | 24,3           | F            | UL1333         | AWG20 | 5000                               | 3,02 × 10 <sup>-4</sup>                                      | 1500  | 2,5 × 10 <sup>6</sup>                   | 0,120                           | 0,030                             | 0,3              | 2,5        |
| BXR-14-20-038 | 14    | 38  | 24                | 31,0             | 1,29            | 18,6           | F            | UL1333         | AWG20 | 3600                               | 9,41 × 10 <sup>-4</sup>                                      | 1800  | 3,0 × 10 <sup>6</sup>                   | 0,120                           | 0,030                             | 0,2              | 3,4        |
| BXR-16-20-055 | 16    | 55  | 24                | 19,0             | 0,79            | 30,3           | F            | UL1333         | AWG20 | 3600                               | 15,2 × 10 <sup>-4</sup>                                      | 2000  | 3,0 × 10 <sup>6</sup>                   | 0,220                           | 0,100                             | 0,2              | 4,0        |

• Die Öffnungs- und Schließzeit wird während der Gleichspannungsschaltung gemessen.  
 • Der Wert „Verdrehspiel“ bezeichnet das Spiel zwischen Rotor und Rotornabe.

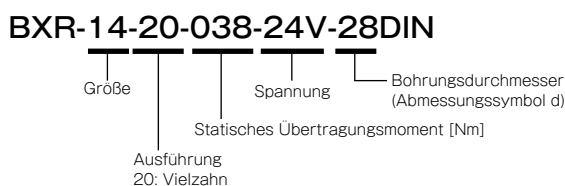
### Abmessungen



| Größe | Abmessungen der Radialrichtung |     |     |     |      |    |     | Abmessungen der Axialrichtung |      |      |      |      |      |      | Bohrungsdurchmesser |    |   |      |       |
|-------|--------------------------------|-----|-----|-----|------|----|-----|-------------------------------|------|------|------|------|------|------|---------------------|----|---|------|-------|
|       | A                              | B   | C   | D   | r    | E  | R   | S                             | J    | J1   | L    | N    | K    | K1   | a                   | d  | b | t    | d max |
| 06    | 83,5                           | 76  | 82  | 47  | R0,5 | 36 | 4,5 | 9                             | 10,5 | 18   | 12,5 | 14,7 | 25,0 | 30,5 | 0,10                | 20 | 6 | 22,5 | 25    |
| 08    | 93,5                           | 85  | 92  | 49  | R0,5 | 42 | 4,5 | 10                            | 11,5 | 20   | 13,5 | 15,7 | 27,0 | 33,5 | 0,10                | 20 | 6 | 22,5 | 30    |
| 10    | 123,5                          | 115 | 122 | 62  | R0,5 | 56 | 4,5 | 9,5                           | 9    | 18   | 15   | 13,7 | 24,3 | 33,0 | 0,10                | 24 | 8 | 27   | 40    |
| 12    | 137,5                          | 130 | 136 | 65  | R1   | 61 | 4,5 | 12                            | 8,7  | 17,7 | 15   | 12,5 | 25,0 | 32,7 | 0,15                | 24 | 8 | 27   | 45    |
| 14    | 167,5                          | 158 | 166 | 80  | R1   | 75 | 5,5 | 12                            | 7,2  | 17,2 | 16   | 12,0 | 25,0 | 33,2 | 0,15                | 28 | 8 | 31   | 55    |
| 16    | 185                            | 175 | 184 | 100 | R1   | 82 | 5,5 | 12,5                          | 13,6 | 24,6 | 18   | 19,4 | 32,8 | 42,6 | 0,20                | 28 | 8 | 31   | 65    |

Einheit [mm]

So können Sie bestellen



• Weitere Bohrungsdurchmesser auf Anfrage möglich.