

SIK/N1 - Datenblatt

Sicherheitskupplungen

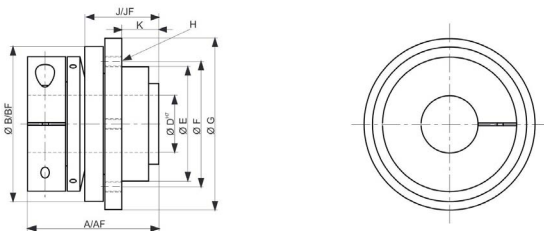
Technische Daten

Eigenschaften	Einheit	2	5	10	15	30	60	150	200	300	500	800	1500	2500
360°/60° Einstellbereich 1 von-bis	(Nm)	0,2-1,5	1-5	2-6	5-20	10-30	10-30	20-70	40-100	80-200	80-200	350-650	500-900	1000-1500
360°/60° Einstellbereich 2 von-bis	(Nm)	0,5-2,2	3-10	4-12	15-40	20-60	25-80	50-150	80-200	150-250	200-400	500-800	700-1200	1400-2200
360°/60° Einstellbereich 3 von-bis	(Nm)	-	-	7-15	30-60	30-90	50-100	100-225	150-280	200-440	250-500	650-950	1000-1800	2000-3000
360°/60° Einstellbereich 4 von-bis	(Nm)	-	-	-	-	-	-	-	250-400	-	320-650	-	-	-
Schaltweg*	(mm)	0,8	0,8	1,2	1,4	1,4	1,7	1,9	2,2	2,2	2,2	2,2	3	3
(F) Einstellbereich 1 von-bis	(Nm)	-	-	2-5	7-15	8-20	15-30	40-80	50-100	60-180	80-150	200-400	700-1000	1000-1500
(F) Einstellbereich 2 von-bis	(Nm)	-	-	4-10	-	15-30	30-60	80-150	80-140	160-300	100-300	400-650	1000-1250	1400-2200
(F) Einstellbereich 3 von-bis	(Nm)	-	-	8-15	-	-	-	-	130-200	280-400	250-500	450-850	1250-1500	1800-2700
(F) Einstellbereich 4 von-bis	(Nm)	-	-	-	-	-	-	-	-	-	-	-	-	2500-3000
Masse	(kg)	0,06	0,12	0,2	0,4	0,7	1	1,3	2	3	4	5,5	10	28

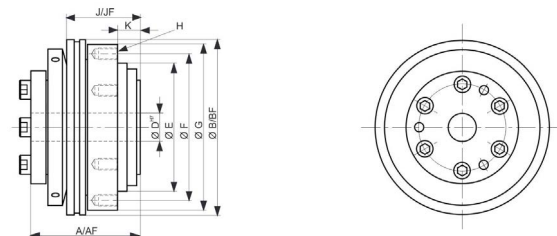
• Größe 2-10 mit Klemmring, Größe 15-2500 mit Konusklemmbuchse
 • Das tatsächliche Gewicht ergibt sich durch die Größe der Passung (D).
 * Die Schaltwege gelten in der Regel für den mittleren Einstellbereich und können ggf. nach unten oder oben abweichen.

Abmessungen

Größe 2-10 mit Klemmring



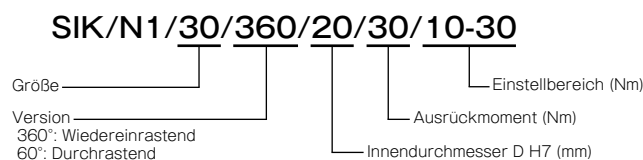
Größe 15-2500 mit Konusklemmnabe



Größe	A	AF	B	BF	D Ø H7	E Ø h7	F Ø ±0,2	G Ø -0,2	H	Gewinde- länge	J	JF	K
2	28	-	30	-	4-12	22	28	32	4 × M2,5	4	15	-	6
5	32	-	36	-	5-14	25	35	41	6 × M2,5	4	17	-	8
10	39	39	46	51,5	6-20	34	43	51	6 × M3	5	22	24	11
15	40	40	56	61,5	8-22	40	47	54	6 × M4	6	27	27	8
30	50	50	66	71	12-22	47	54	64	6 × M5	9	35	37	11
60	54	54	74	84	12-30	55	63	73	6 × M5	9	37	39	11
150	58	58	93	99	15-38	68	78	88	6 × M6	10	39	41,5	12
200	63,5	66,5	100	118	20-44	75	85	99	6 × M6	11	44	47	12
300	70,5	74	121,5	133	25-56	82	98	113	6 × M8	10	47	51,5	15
500	84,5	88	136	156	25-56	90	110	129	6 × M8	12	59	62	21
800	95	95	153,5	176	30-60	100	120	141	6 × M10	18	67	75	19
1500	109	117	175	188	35-70	125	148	166	6 × M12	16	82	94	25
2500	147	153	244	259	50-100	168	202	241	6 × M16	24	112	120	34

• Größe 2-10 mit Klemmring, Größe 15-2500 mit Konusklemmbuchse

So können Sie bestellen



SIK/N2 - Datenblatt

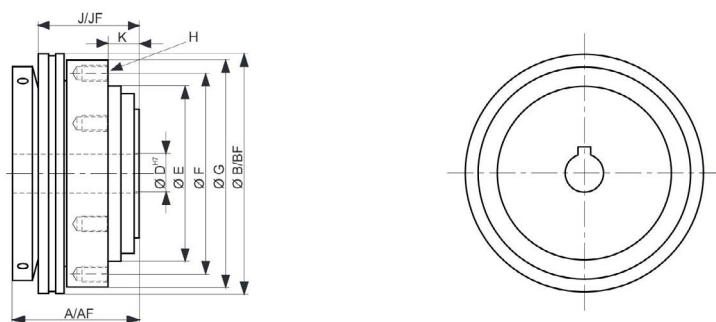
Sicherheitskupplungen

Technische Daten

Eigenschaften	Einheit	2	5	10	15	30	60	150	200	300	500	800	1500	2500
360°/60° Einstellbereich 1 von - bis	(Nm)	0,2-1,5	1-5	2-6	5-20	10-30	10-30	20-70	40-100	80-200	80-200	350-650	500-900	1000-1500
360°/60° Einstellbereich 2 von - bis	(Nm)	0,5-2,2	3-10	4-12	15-40	20-60	25-80	50-150	80-200	150-250	200-400	500-800	700-1200	1400-2200
360°/60° Einstellbereich 3 von - bis	(Nm)	-	-	7-15	30-60	30-90	50-100	100-225	150-280	200-440	250-500	650-950	1000-1800	2000-3000
360°/60° Einstellbereich 4 von - bis	(Nm)	-	-	-	-	-	-	-	250-400	-	320-650	-	-	-
Schaltweg*	(mm)	0,8	0,8	1,2	1,4	1,4	1,7	1,9	2,2	2,2	2,2	2,2	3	3
(F) Einstellbereich 1 von - bis	(Nm)	-	-	2-5	7-15	8-20	15-30	40-80	50-100	60-180	80-150	200-400	700-1000	1000-1500
(F) Einstellbereich 2 von - bis	(Nm)	-	-	4-10	-	15-30	30-60	80-150	80-140	160-300	100-300	400-650	1000-1250	1400-2200
(F) Einstellbereich 3 von - bis	(Nm)	-	-	8-15	-	-	-	-	130-200	280-400	250-500	450-850	1250-1500	1800-2700
(F) Einstellbereich 4 von - bis	(Nm)	-	-	-	-	-	-	-	-	-	-	-	-	2500-3000
Masse	(kg)	0,06	0,12	0,2	0,4	0,7	1	1	2	3	3,5	5	9	27

* Das tatsächliche Gewicht ergibt sich durch die Größe der Passung (D).
 * Die Schaltwege gelten in der Regel für den mittleren Einstellbereich und können ggf. nach unten oder oben abweichen.

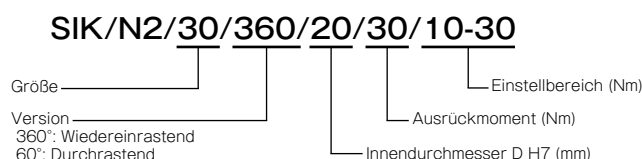
Abmessungen



Größe	A	AF	B	BF	D Ø H7	E Ø h7	F Ø ±0,2	G Ø -0,2	H	Gewinde- länge	J	JF	K	Einheit [mm]
2	20	-	30	-	4-10*	22	28	33	4xM2,5	4	15	-	6	
5	22	-	36	-	5-12*	25	35	41	6xM2,5	4	17	-	8	
10	28	28	46	51,5	6-18*	34	43	51	6xM3	5	22	24	11	
15	34	34	56	61,5	8-20*	40	47	54	6xM4	6	27	27	8	
30	43	43	66	71	12-25,4	47	54	64	6xM5	9	35	37	11	
60	46	46	74	84	12-30*	55	63	73	6xM5	9	37	39	11	
150	48,5	48,5	93	99	15-38	68	78	88	6xM6	10	39	41,5	12	
200	54	57	100	118	20-44*	75	85	99	6xM6	11	44	47	12	
300	57,5	60,5	121,5	133	25-50	82	98	113	6xM8	10	47	51,5	15	
500	71,5	75	136	156	25-58	90	110	129	6xM8	12	59	62	21	
800	80	91	153,5	176	30-60	100	120	141	6xM10	18	67	75	19	
1500	93	110	175	188	35-73	125	148	166	6xM12	16	82	94	25	
2500	135	141	244	259	50-95	168	202	241	6xM16	24	112	120	34	

* Größter angegebener Durchmesser nur mit flacher Nut möglich.

So können Sie bestellen



SIK/N3 - Datenblatt

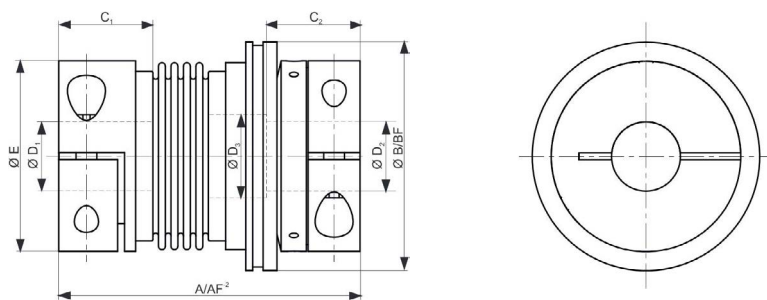
Sicherheitskupplungen

Technische Daten

Eigenschaften	Einheit	2	5	10	15	30	60	150	200	300	500	800	1500
360°/60° Einstellbereich 1 von-bis	(Nm)	0,2-1,5	1-5	2-6	5-15	5-15	10-30	20-70	40-100	80-200	80-200	350-650	500-900
360°/60° Einstellbereich 2 von-bis	(Nm)	0,5-2,2	3-6	4-12	8-20	10-30	25-80	50-150	60-160	150-250	200-400	500-800	700-1200
360°/60° Einstellbereich 3 von-bis	(Nm)	-	-	-	-	-	-	-	120-240	200-320	250-500	-	1000-1800
360°/60° Einstellbereich 4 von-bis	(Nm)	-	-	-	-	-	-	-	-	-	-	-	-
Schaltweg*	(mm)	0,8	0,8	1,2	1,4	1,4	1,7	1,9	2,2	2,2	2,2	2,2	3
(F) Einstellbereich 1 von-bis	(Nm)	-	-	2-5	7-15	8-20	15-30	40-80	50-100	60-180	80-150	200-400	700-1000
(F) Einstellbereich 2 von-bis	(Nm)	-	-	4-10	-	15-30	30-60	80-150	80-140	160-300	100-300	400-650	1000-1250
(F) Einstellbereich 3 von-bis	(Nm)	-	-	8-15	-	-	-	-	130-200	-	250-500	450-850	1250-1500
(F) Einstellbereich 4 von-bis	(Nm)	-	-	-	-	-	-	-	-	-	-	-	-
Masse	(kg)	0,07	0,2	0,3	0,4	0,6	1	2,4	4	5,9	9,6	14	21

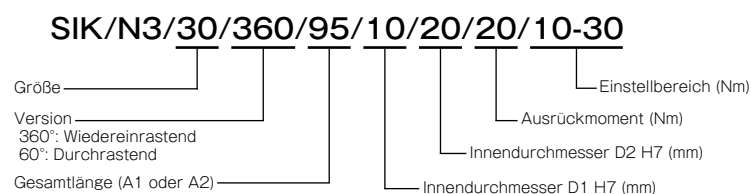
- Größe 2-60 mit Aluminium-Klemmnaben, Größe 150-1500 mit Stahlklemmnaben
- Bis Größe 300 werden die Kupplungen geklebt, ab Größe 500 geschweißt.
- Das tatsächliche Gewicht ergibt sich durch die Größe der Passung (D).
- * Die Schaltwege gelten in der Regel für den mittleren Einstellbereich und können ggf. nach unten oder oben abweichen.

Abmessungen



Größe	A ²	AF ²	B	BF	C1	C2	D1 Ø H7	D2 Ø H7	D3	E	Einheit (mm)
2	46 51	- -	30	-	12	24	4-12	4-12	=D2	25	
5	55 63	- -	36	-	14	29,5	5-14	5-14	=D2	32	
10	63 73	63 73	46	51,5	14	33	6-20	6-20	=D2	40	
15	75 82	75 82	56	61,5	22	21,5	10-26	10-26	21,1	49	
30	88 96	88 96	66	71	27	26,5	12-30	12-30	24,1	56	
60	102 112	102 112	74	84	29	31,5	15-32	15-32	32,1	66	
150	114 126	116 128	93	99	34	34,5	19-38	19-38	38	81	
200	132 144	135 147	100	118	42	42	24-42	24-42	42	90	
300	139 153	142 156	121,5	133	43	42	30-56	30-56	58	110	
500	163 177	168 182	136	156	50	53	35-60	35-60	60,1	122	
800	190 -	201 -	153,5	176	52,5	48	40-75	40-75	60,1	132	
1500	225 -	237 -	175	188	65	67	50-80	50-80	68,1	157	

So können Sie bestellen



SIK/N4 - Datenblatt

Sicherheitskupplungen

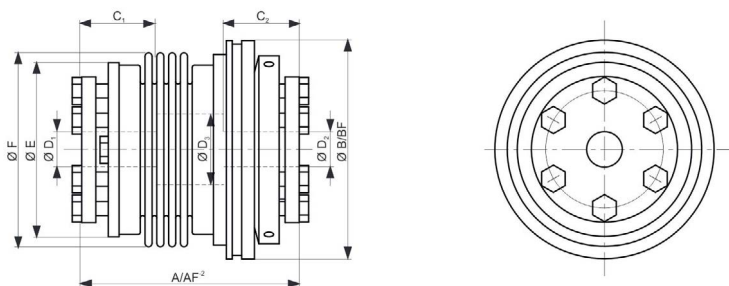
Technische Daten

Eigenschaften	Einheit	15	30	60	150	200	300	500	800	1500	2500
360°/60° Einstellbereich 1 von - bis	(Nm)	5-15	5-15	10-30	20-70	40-100	80-200	80-200	350-650	500-900	1000-1500
360°/60° Einstellbereich 2 von - bis	(Nm)	8-20	10-30	25-80	50-150	60-160	150-250	200-400	500-800	700-1200	1400-2200
360°/60° Einstellbereich 3 von - bis	(Nm)	-	-	-	-	120-240	200-320	250-500	-	1000-1800	2000-2800
360°/60° Einstellbereich 4 von - bis	(Nm)	-	-	-	-	-	-	-	-	-	-
Schaltweg*	(mm)	1,4	1,4	1,7	1,9	2,2	2,2	2,2	2,2	3	3
(F) Einstellbereich 1 von - bis	(Nm)	7-15	8-20	15-30	40-80	50-100	60-180	80-150	200-400	700-1000	1000-1500
(F) Einstellbereich 2 von - bis	(Nm)	-	15-30	30-60	80-150	80-140	160-300	100-300	400-650	1000-1250	1400-2200
(F) Einstellbereich 3 von - bis	(Nm)	-	-	-	-	130-200	-	250-500	450-850	1250-1500	1800-2700
(F) Einstellbereich 4 von - bis	(Nm)	-	-	-	-	-	-	-	-	-	-
Masse	(kg)	0,3	0,4	1,2	2,2	3	5	6,5	9	16	34

* Das tatsächliche Gewicht ergibt sich durch die Größe der Passung (D).

* Die Schaltwege gelten in der Regel für den mittleren Einstellbereich und können ggf. nach unten oder oben abweichen.

Abmessungen



Größe	A ²	AF ²	B	BF	C	D1 Ø H7	D2 Ø H7	E	F	Einheit [mm]
15	62 69	62 69	56	61,5	19	10-22	10-22	44,5	49	
30	72 80	72 80	66	81	21,5	12-23	12-23	50	55	
60	83 93	84 93	74	84	27,5	12-29	12-29	61	66,5	
150	93 105	93 105	93	99	32	15-37	15-37	74	81	
200	100 112	103 115	100	118	32	20-44	20-44	83	90	
300	115 129	118 132	121,5	133	41,5	25-56	25-56	103	110	
500	124 138	129 143	136	156	41,5	25-60	25-60	114	123	
800	152 -	154 -	153,5	176	49	30-60	30-60	116	132	
1500	175 -	183 -	175	188	61	35-70	35-70	141	157	
2500	250 -	256 -	244	259	80,5	50-100	50-100	181	199	

So können Sie bestellen

